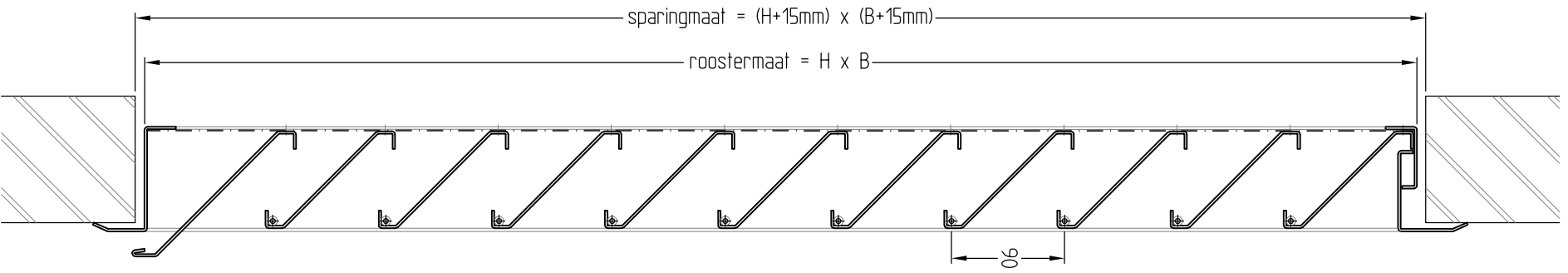
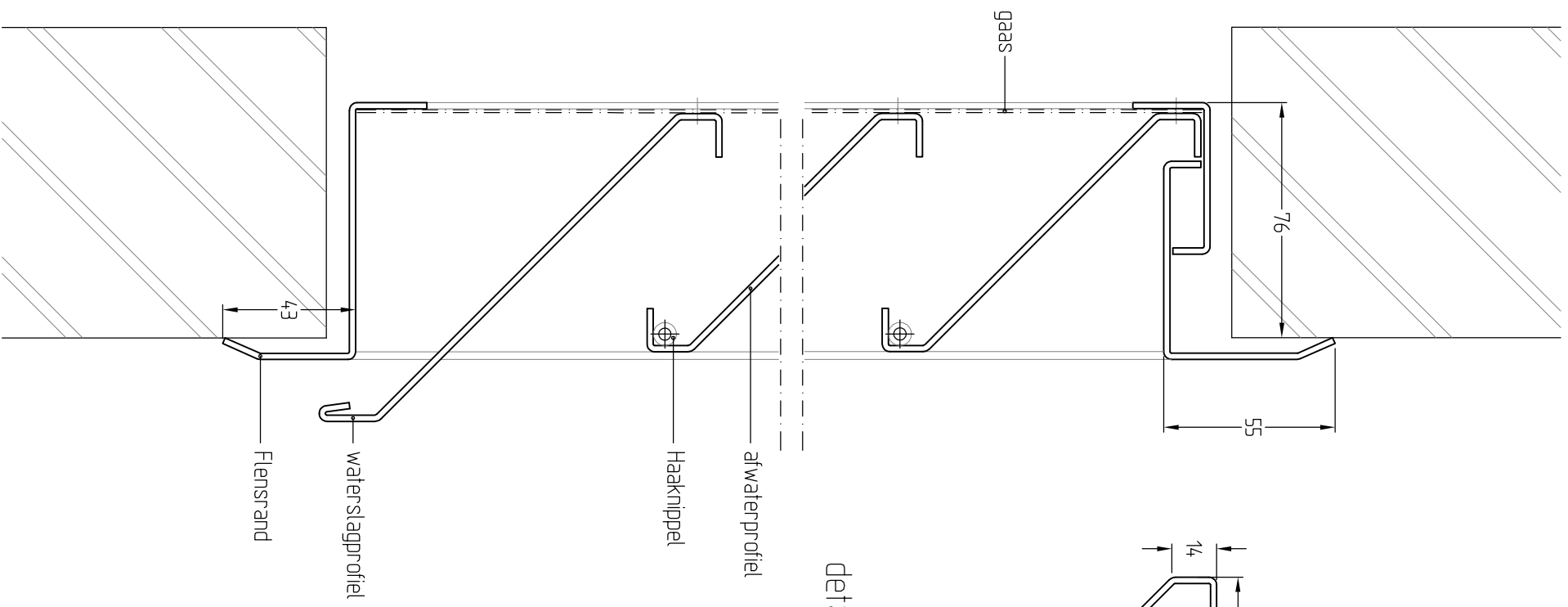


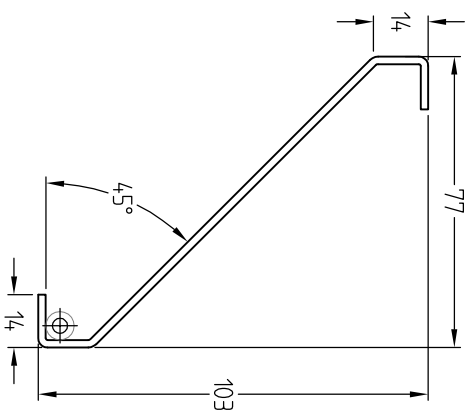
doorsnede



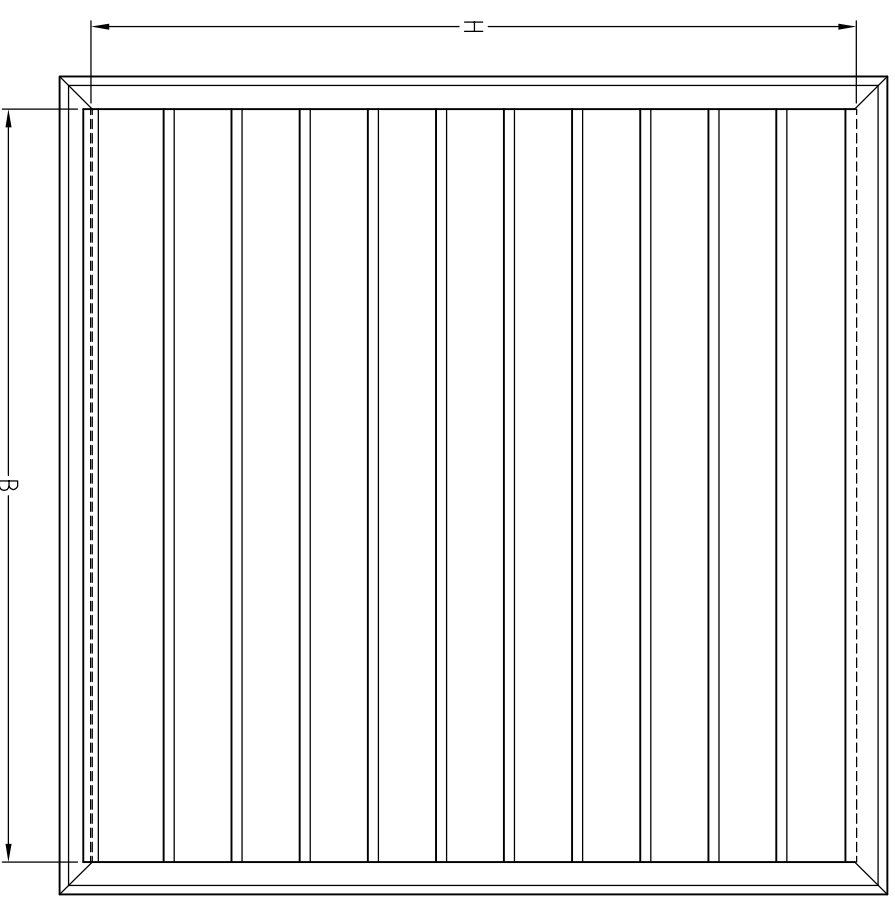
detail doorsnede




detail afwaterprofiel



aanzicht



Uitvoering bij roosterhoogte (H) = > 1000 mm - ≤ 2000 mm

 www.vinkproducts.nl		Technische documentatie Buitenluchtroosters Aluminium buitenluchtrooster A090	VPBR-A090 V01
---	--	---	------------------