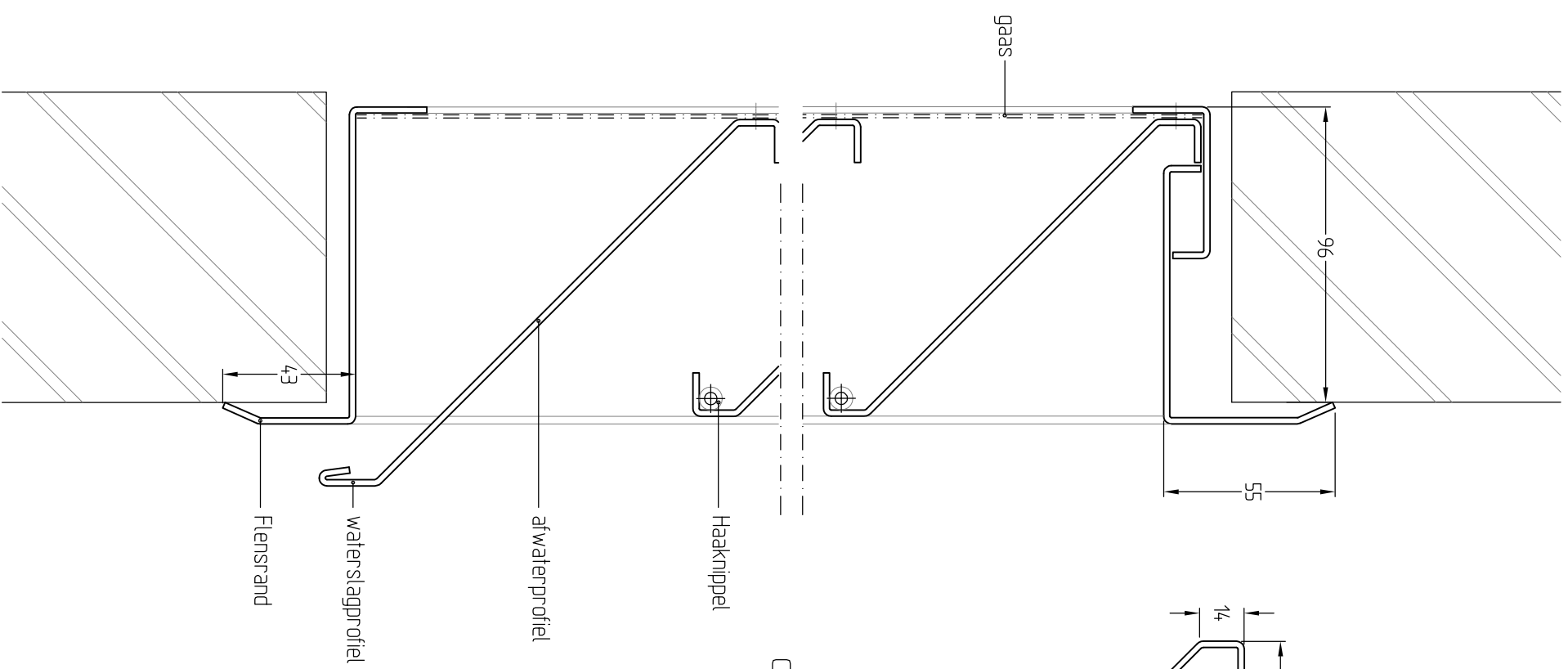
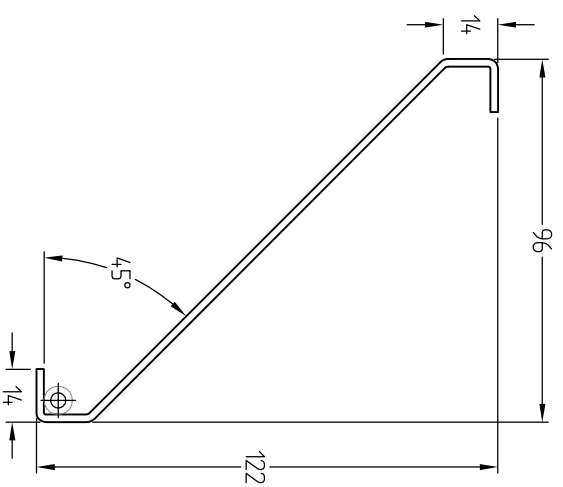


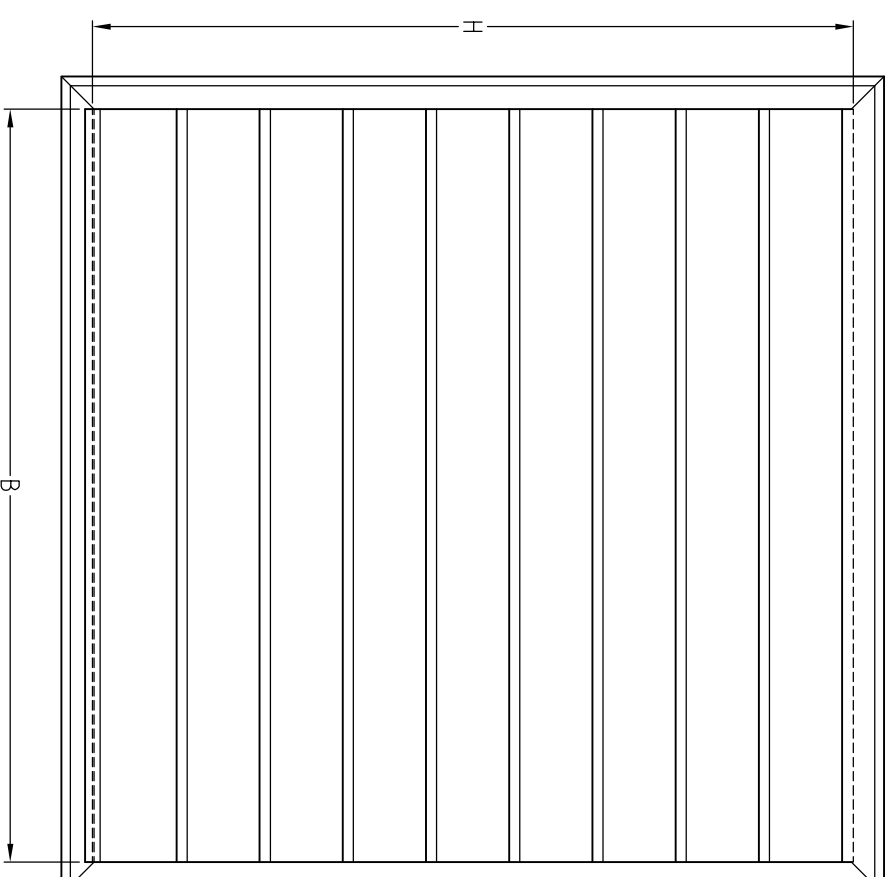
doorsnede



detail doorsnede

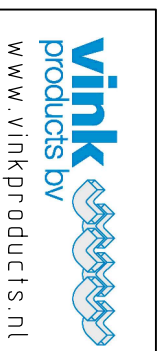


detail afwaterprofiel



aanzicht

Uitvoering bij roosterhoogte (H) = > 2000 mm



Technische documentatie		VPPR-A110
Buitenluchtroosters		
Aluminium buitenluchtrooster A110		V01